



# Defensa de rolo



## Características

- ▶ Sistema de orientação e absorção de energia
- ▶ Normalmente livre de manutenção
- ▶ Uso polivalente sem atrito devido à rotação do para - choque

## Aplicações

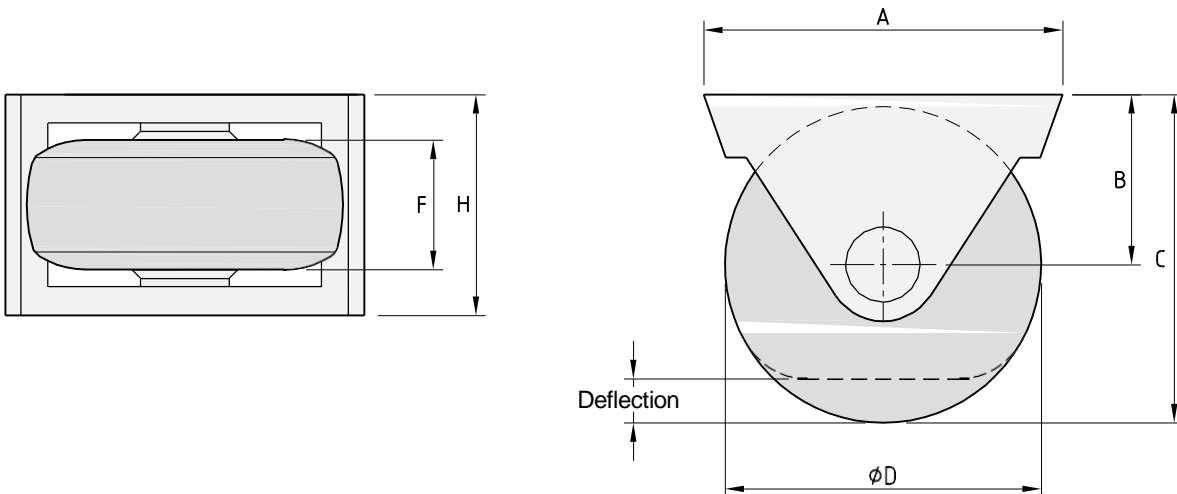
- ▶ Entrada para eclusas, docas secas e outras áreas estreitas ou expostas



## Defensa de rolo – Performance e Dimensões

Fender Tamanho	A [mm]	B [mm]	C [mm]	Ø D [mm]	H [mm]	F [mm]	Energia [kJm]	Reação [kN]	Deflecção [mm]	Pressão [bar]
rF 110 x 45	1,250	610	1,150	1,080	800	460	13	175	152	5.5
rF 130 x 50	1,530	740	1,400	1,320	950	510	22	200	230	3.5
rF 140 x 60	1,600	765	1,450	1,370	1,000	610	20	210	205	3.5
rF 175 x 70	2,050	975	1,850	1,750	1,250	690	37	345	225	4.8
rF 200 x 75	2,300	1,110	2,100	1,980	1,400	765	100	765	270	5.5
rF 250 x 100	3,000	1,425	2,700	2,550	1,800	895	170	1,000	345	5.5

### Desenho da Defesa de rolo



### PERFORMANCE DA DEFENSA DE ROLO

